

MIKUNI dieseldriven luftvärmare

Luftvärmare ger snabbt en torr och behaglig värme.

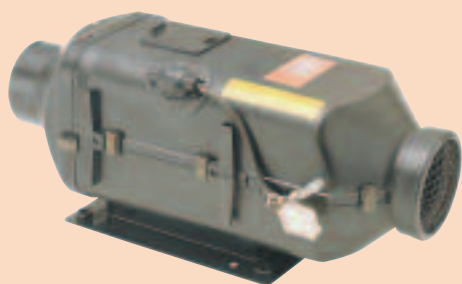
Luftvärmare är dessutom enkla att installera.

Kontakta WAECO för närmare information om tillbehör och

installationsalternativ.



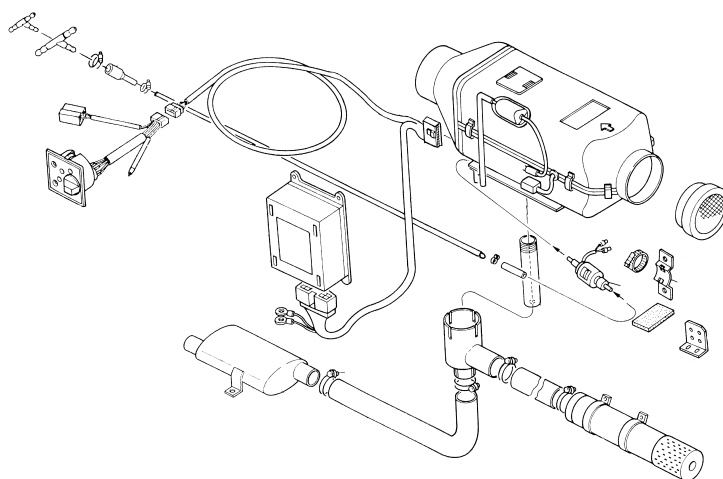
MIKUNI MY30



Levereras med komplett fordonssats

En kraftfull och robust värmare som lätt kan kompletteras med tidur och rumstermostat. Med en effekt på 3,5/1,7 kW passar MY30 där Du behöver lite mer effekt, t.ex. i husbilar, minibussar, lastbilshytter och skåpbilar.

• Effekt:	3,5/1,7 kW
• Strömförbrukning:	45/25 W
• Längd:	426 mm
• Bredd:	182 mm
• Höjd:	179 mm
• Bränsleanslutning:	4 mm
• Bränsleförbrukning:	0,44/0,22 l/h
• Luftflöde:	160/110 m ³ /h
• Luftanslutning:	80 mm
• Avgasanslutning:	28 mm

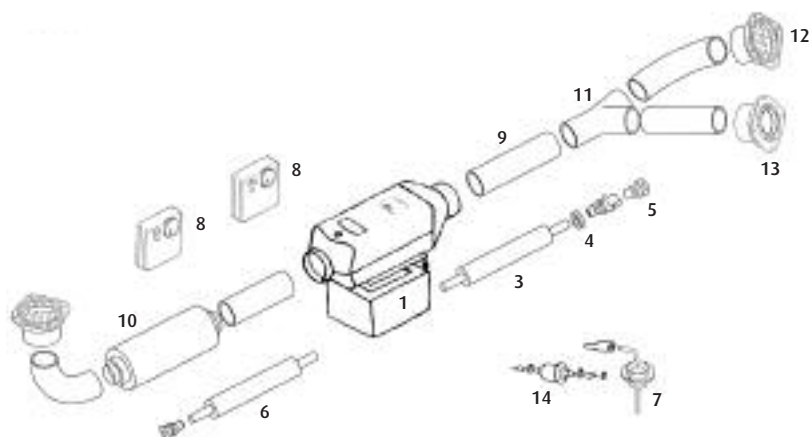


MY30 12 V
MY30 24 V

Art.nr. 9030001
9030004

Pris: 12.495 kr
12.495 kr

Tillbehör till MY30



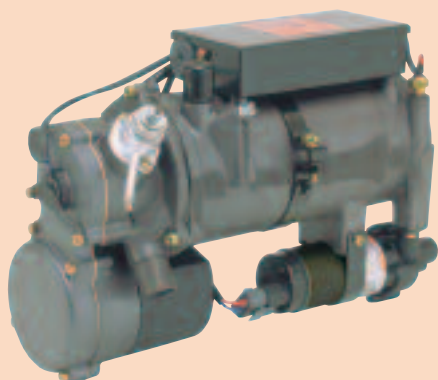
Tillbehör till MY30

Pos.	Produkt	Art.nr.	Pris/st.
1	Konsol	9030008	495 kr
2	Gummiupphängning 4 st.	65402	50 kr
3	Avgasljuddämpare Ø 28 mm. L 1 m	9030011	730 kr
4	Packningssats Ø 28 mm för skrovgen.	9030019	110 kr
5	Skrovgenomföring, mässing, rak, 2 st.	9030018	160 kr
6	Förbränningsljuddämp. 28 mm. L 1 m	9030020	295 kr
7	Tankanslutning. L 0,5 m	65140	295 kr
8	Termostat med 2 strömbrytare	65350	995 kr
8	Termostat utan brytare, växlande	65349	465 kr
8	Rumstermostat med strömbrytare	65348	495 kr
9	Varmluftslang 80 mm. Per meter	9030030	115 kr
10	Varmluftljuddämpare	9030034	425 kr
11	Y-rör 3 x 80 mm	9030033	110 kr
12	Inblåsventil, öppen. 2 st.	9030032	195 kr
13	Inblåsventil, stängbar	9030037	195 kr
14	Bränslefiltersats	990685	130 kr
	Slangklämma, 80 mm luftslang.	70-90/9W5	20 kr

Kontakta WAECO för ytterligare information om tillbehör.

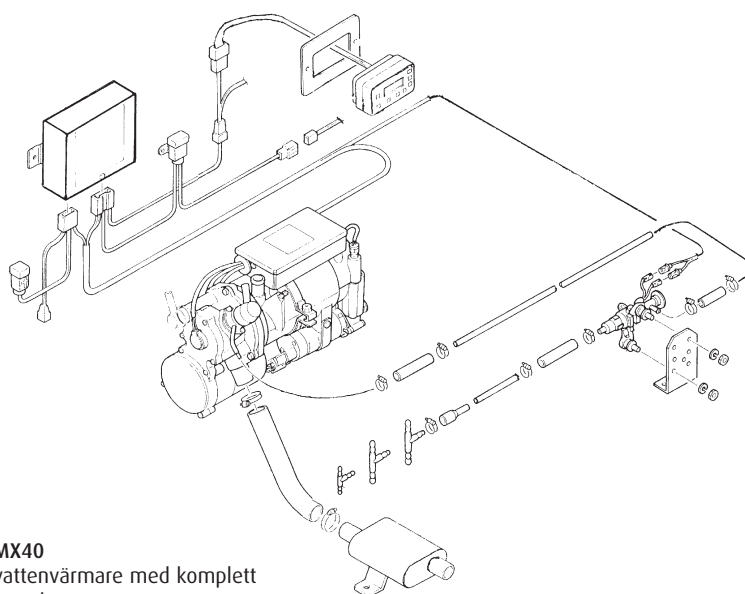
MIKUNI dieseldriven vattenvärmare MX40

MIKUNI MX40



MX40 Diesel 12V/24V med grundsats för fordon. En liten effektiv värmare som ger hela 4,7 kW på full effekt. MX40 har två effektlägen och används främst i personbilar, minibussar, lastbilar, husbilar, och arbetsfordon.

• Effekt:	4,7/2,3 kW
• Strömförbrukning:	58/33 W
• Längd:	275 mm
• Bredd:	175 mm
• Höjd:	205 mm
• Vattenanslutning:	16 mm
• Bränsleanslutning:	4 mm
• Bränsleförbrukning:	0,58/0,29 l/h
• Avgasanslutning:	22 mm



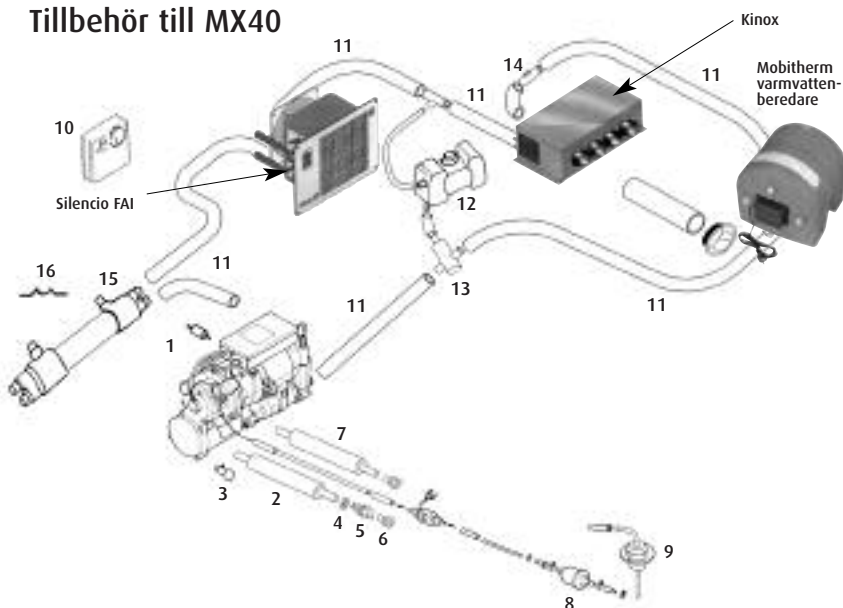
MX40 vattenvärmare med komplett grundsats

MX40 12 V
24 V

Art.nr. 9040002
9040003

Pris: 12.995 kr
12.995 kr

Tillbehör till MX40



Tillbehör till MX40

Pos.	Produkt	Art.nr.	Pris/st.
1	Gummiupphängning 4 st.	65133	25 kr
2	Avgasluddämp. båt, Ø 22 mm, L 1 m	9016011	625 kr
3	Avgasmuff 22-28 mm	9016013	140 kr
4	Packningssats Ø 22 mm. f. skrovgenomf.	9016019	110 kr
5	Skrovgenomföring Ø 22 mm med pip	9016017	224 kr
6	Skrovgenomföring Ø 22 mm rak	9016018	135 kr
7	Förbränningsluftljudd. Ø 22 mm, L 1 m	9016020	280 kr
8	Bränslefiltersats	990685	130 kr
9	Tankanslutning L 0,5 m	65140	295 kr
10	Rumstermostat med strömbrytare	65348	495 kr
11	Vattenslang Ø 16 mm	34072002	53 kr
12	Expansionskärl 2 l	65097	725 kr
13	Avluftningstank	170803	525 kr
14	Urluftningsventil 16 mm mässing	34005001	78 kr
15	Värmeväxlare 10 kW	V52400	2.650 kr
16	Fäste för värmeväxlare, 2 st.	170718	45 kr
16	Klammor värmeväxlarefäste, 2 st.	50-70/9W5	18 kr

Mikuni vattenvärmare kan kombineras med KALORI värme- och defrosterement, se sidorna 94-95, samt

MOBITHERM varmvattenberedare, sidan 96.

MIKUNI MY115


MY115 Diesel 24 V har separat startpanel och en effekt på 9,9 - 13,4 kW. Värmaren är installerad i en rostfri låda som kan monteras utvändigt på fordonet och används med fördel på lastbilsskåp och trailerskåp.

• Effekt:	13,4/9,9 kW
• Strömförbrukning:	132/91 W
• Längd:	785 mm
• Bredd:	350 mm
• Höjd:	410 mm
• Bränsleanslutning:	6 mm
• Bränsleförbrukning:	1,3/1,0 l/h
• Luftflöde:	560/410 m ³ /h
• Luftanslutning:	197 x 127 mm
• Vikt:	37 kg

MY115 24 V
Art.nr. 9115001
Pris:
